

Trennschachtsysteme

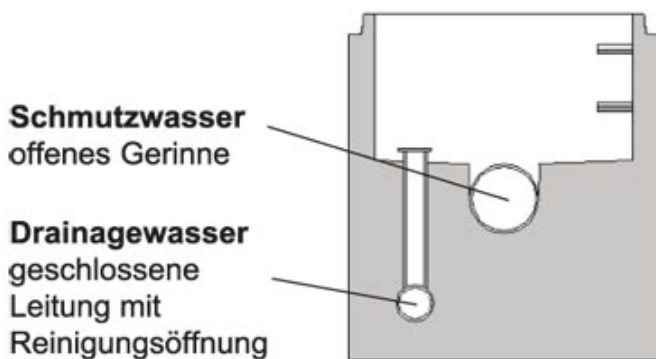
Betonschacht für Schmutz- & Regenwasser

Variante mit Gerinne und Auftritt aus Beton

Schmutz-, Regen- oder Drainagewasser können in unseren Multifunktionsschächten in getrennten Leitungssystemen durch einen einzigen Schacht geführt werden. Die Lage der offenen bzw. geschlossenen Leitung kann dabei beliebig im Schacht angeordnet sein. Ist die Schmutzwasserleitung unten angeordnet, so haben wir als Standardausführung eine mittige Anordnung des Schmutzwasserkanals im Schachtunterteil.

Beispiel 1

Kanalschacht mit Drainageleitung



Beispiel 2

Hausanschlussschacht im Trennsystem

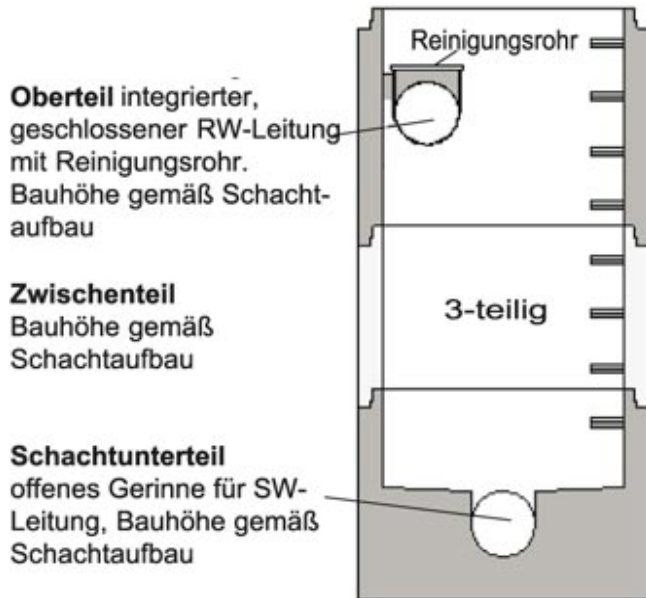


Beispiel 3

Trennschacht Typ Röser DN1000 oder DN1200

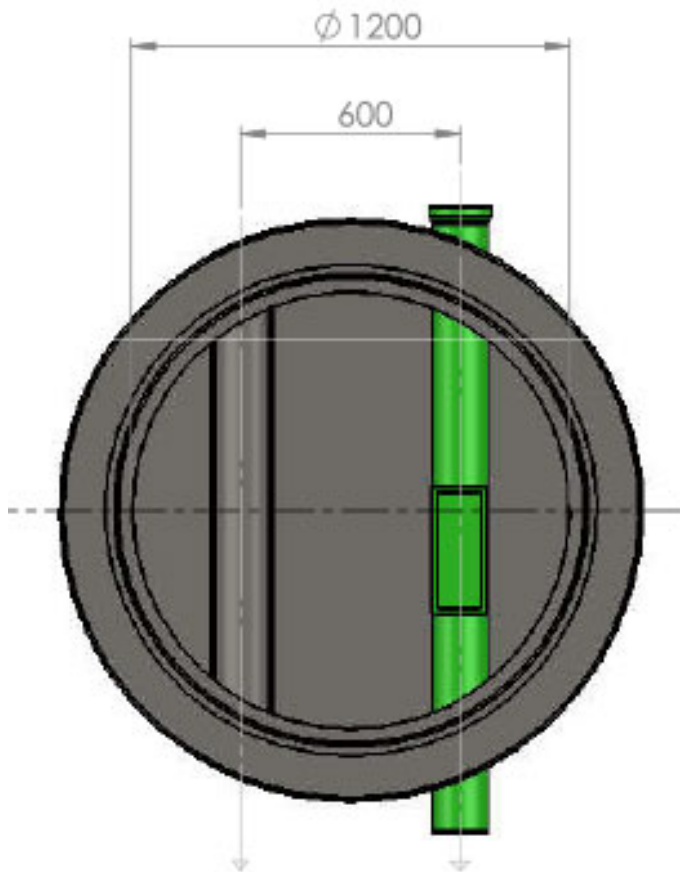
Monolithischer Trennschacht

Sohlversatz 25 - 130 cm zwischen SW- und RW Leitung.



Schachtunterteil

- monolithisches, offenes SW - Gerinne
DN1000 mittig im Unterteil
DN1200 aussermittig im Unterteil
- RW Leitung mit Reinigungsrohr seitlich
- auf Wunsch mit Steigbügeln
- Fließrichtung SW Leitung rechts
- Sohlversatz flexibel 25 - 130 cm



MULTRO® und INFRA | Trennung von Schmutz- und Regenwasser mit bauaufsichtlicher Zulassung
Ob Multro- oder Infraschacht, bieten beide Systeme die Durchführung von Schmutz- und Regenwasser durch nur **einen** Schacht.

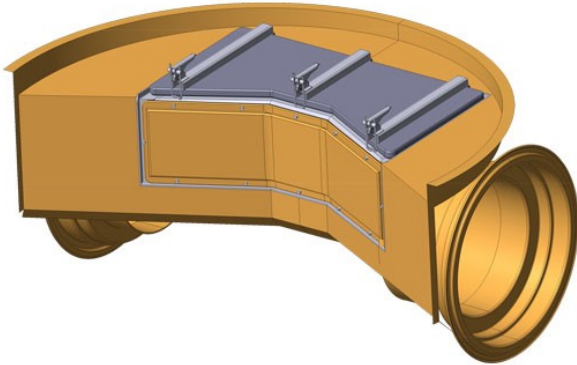
Durch die Kombination von Schmutz – und Regenwasserleitungen in einem Schacht, ist dies die perfekte Lösung bei engen Gegebenheiten und reduziert die Abdeckung in der Straße auf nur eine.

MULTRO® – das ökologische Trennschachtsystem

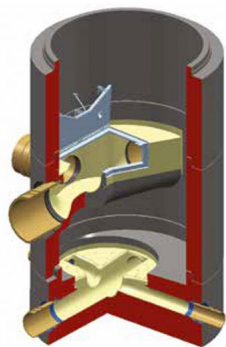
Multroschachtring (Pat.DE 4334747A1) DN 1500 mit Muffenverbindung oder System ecoRÖSER mit monolithisch integrierter Konsole für geschlossene Regenwasserdurchleitung,
(Multro-PREDL-GfK-Einbauteil) gerader Durchlauf mit wasserdichter Revisionsöffnung
(Standardöffnung 25 x 55 cm), zzgl. Dichtelement.

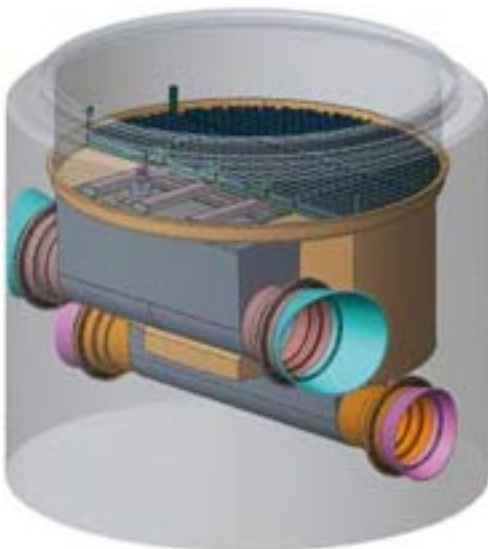
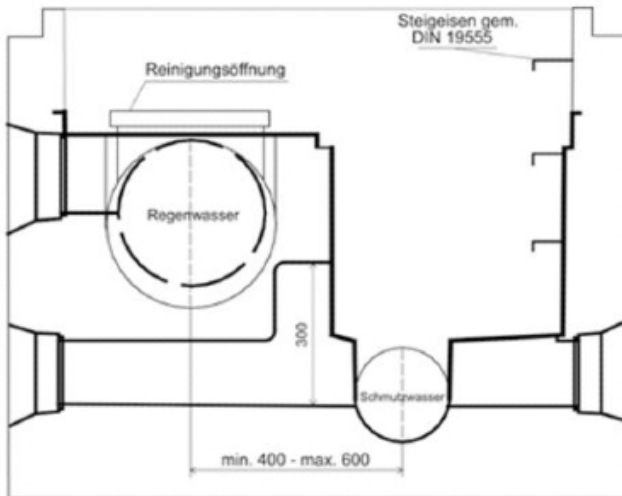
Empfohlen wird den Multroschachtring mit einer Revisionsöffnung (Winkelverschluss) Hauptdeckel 80 x 35 cm und Seitendeckel 80 x 28 cm zur Rohrsanierung bzw. Reparatur. auszurüsten.

Der Sohlabstand der Leitungen SW (separates Unterteil) und RW ist variabel (Mindestabstand ab 85 cm).



Das Unterteil ist ein versetzfertiger Schacht mit mittig oder außermittig durchgeführtem Gerinne.





Infraschacht – wenn's nieder zugeht!

Der Infrashacht kombiniert SW / RW Leitungen in einem Schacht. Die obere Leitung wird als geschlossene Leitung mit Standardöffnung oder Revisionsöffnung (Winkelverschluss) durchgeführt. In dem Monolithischen Schachtunterteil können Sohldifferenzen von 0 – 85 cm zwischen den SW und RW-Leitungen hergestellt werden.

Ausführungsmöglichkeiten auf Anfrage



Ø in mm	Bauhöhe in mm	Ø Rinne in mm	Gewicht in kg (ca.)
1500	1000	250	3670
1500	1000	300	3670
1500	1000	400	3670
1500	1250	500	4540
1500	1250	600	4540

* Alle Preise zzgl. USt.
Änderungen und Irrtümer vorbehalten.