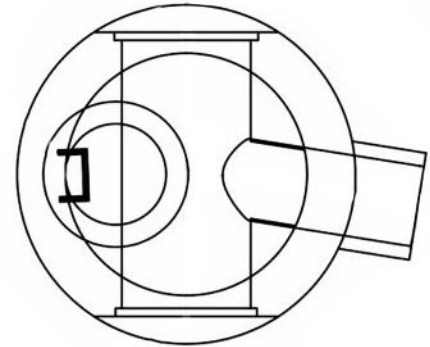
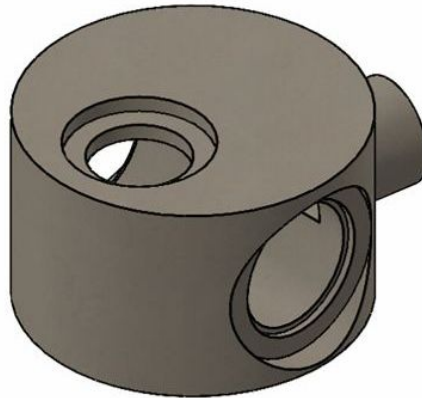


Robust®-Rohr

DIN V 1201 / DIN EN 1916



Sichere Rohrverbindung auch für extreme Bedingungen

Die Bruchlasten eines Robust®-Stahlbetonrohres DN 300 liegen um fast das 9-fache höher als die geforderte Prüflast bei einem Standardrohr. Somit ist das Ihre ideale Lösung für jede Einbausituation wie auch im Bahnbereich oder an Flughäfen, viele Anschlussbohrungen pro Rohr, minimale Überdeckungshöhen, uvm. Ein weiterer wesentlicher Vorteil liegt im sehr einfachen und somit wesentlich schnelleren Einbau der Rohrleitungen. Da das Rohr keine Muffe aufweist, sondern eine zylindrische Außenform besitzt, müssen keine gesonderten Muffenaussparungen ausgehoben werden. Bei einem Rohr DN 300 beträgt beispielsweise die durchgängige Wandungsdicke 12 cm.

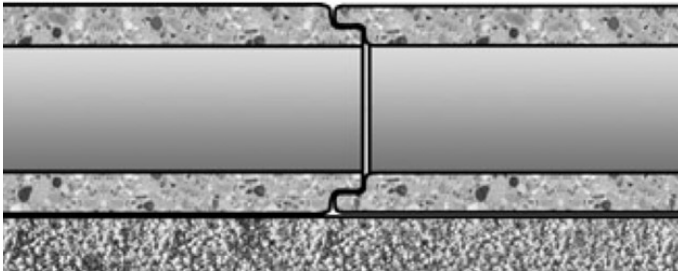
Die Vorteile im Überblick

- Überdeckung 0,3 m – 11,0 m
Auflagerwinkel 120 Grad Verkehrsbelastung LM1
- Überdeckung 0,5 m – 6,0 m
Auflagerwinkel 90 Grad Verkehrsbelastung LM1
- Einsetzbar für:
Flugzeugverkehrslast bis BFZ 750
Bahnbereich mit LM71 / RIL 836
- Integrierte Dichtung
- Kombinierbar mit unseren normalen SB-Glockenmuffenrohren
- Problemloser Einbau der Hausanschlüsse an jeder Stelle

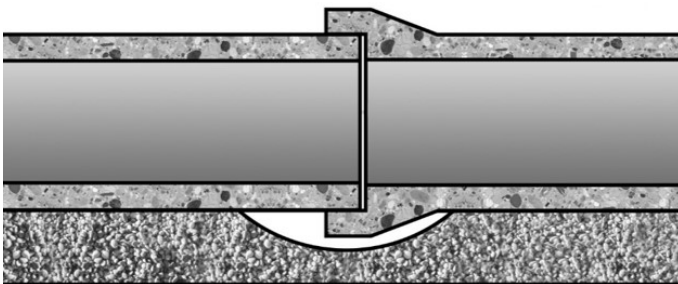
- Sichere Lage bei Grundwasser, bei geringem Gefälle und bei der Bodenverdichtung durch hohes Eigengewicht
- Extreme Scheiteldruckfestigkeit: Geforderte Prüfkraft 33 KN/m, Ermittelte Bruchkraft 290 KN/m
- Expositionsklasse XA3 als next.beton Robust® Stahlbetonrohr
- Betongüte C40/50 und Robustplus C50/60
- Baulänge 3,00 m und Robustplus bis zu 4,00 m
- auf Wunsch als Robustplus Rohr in der Schalung erhärtet



ROBUST®-Auflager



Herkömmliches Auflager



Expositionsklasse XA3 als next.beton Stahlbetonrohr

Formstücke

Das Robust®-Rohr System umfasst alle für Ihren Einsatzzweck notwendigen Paß- und Gelenkstücke, Tangentialschächte, Böschungsstücke sowie Krümmer. Siehe hierzu: [Formstücke](#)

Passend dazu – Kontrollschacht für Robust® Rohre

Der Monolith-Kompakt Schacht wird in einem Guss produziert. Durch die „integrierte Abdeckplatte“ wird eine minimale Überdeckung, bei höchster Last ermöglicht. Der Schacht wird nach Baustellenvorgaben auftragsbezogen gefertigt und bietet Ihnen dadurch eine absolute statische Sicherheit. Somit ergänzt sich der Monolith-Kompakt Schacht perfekt mit dem Robust®-Rohr System. Details zum Kompakt Schacht finden Sie hier: [Monolith Kompaktschacht](#)



Nennweite Ø in mm	Gewicht in kg/lfm	Wandstärke in mm	Baulänge in m
300	380	120	3,0
400	495	120	3,0
500	615	125	3,0
600	780	135	3,0
700	1055	160	3,0
800	1075	150	3,0
900	1180	150	3,0
1000	1301	150	3,0
1200	1830	170	3,0

Nennweite Ø in mm	Gewicht in kg/lfm	Wandstärke in mm	Baulänge in m
800	1075	150	2,5 - 4,0
900	1230	150	2,5 - 4,0
1000	1300	150	2,5 - 4,0
1200	1830	170	2,5 - 4,0
1400	2100	170	2,5 - 4,0
1600	2360	170	2,5 - 4,0
1800	2800	180	2,5 - 4,0
2000	3460	200	2,5 - 4,0
2200	4180	220	2,5 - 4,0
2500	5400	250	2,5 - 4,0

* Alle Preise zzgl. USt.
Änderungen und Irrtümer vorbehalten.