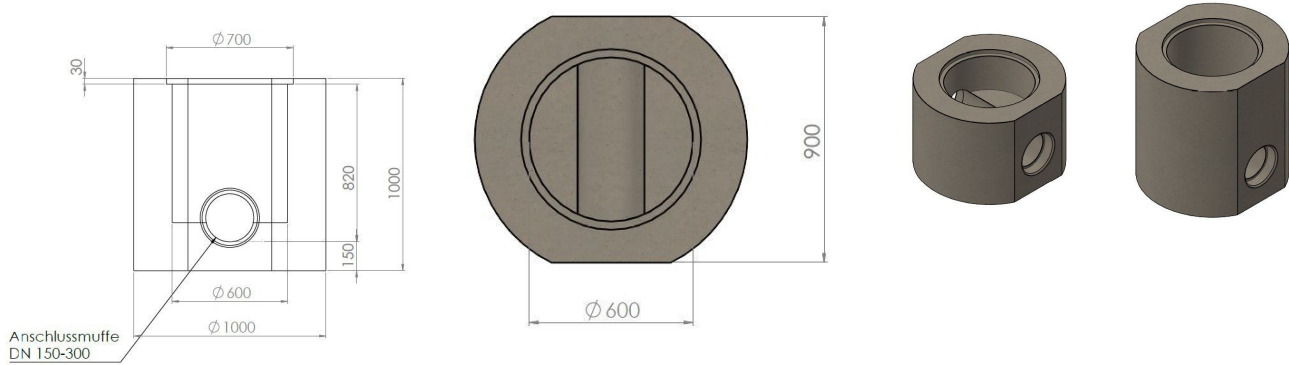




Mini Drainage Spülschacht

DN600 DIN4034-T2 | Typ Röser



Der Mini Drainage Spülschacht DN600 ist die ideale Ergänzung für kleine Anschlussleitungen DN150 - DN300. Zugang zur Kontrolle, Befahrung und Spülung durch eine Standardmäßige 625er Abdeckung. Eine flexible, sichere und kostensparende Variante für Ihr Bauvorhaben.

- Unterteil mit geradem oder abgewinkelttem Durchlauf
- Anschluss DN150 - DN300
- Schachtunterteil mit einer Bauhöhe von 65 cm und 100 cm
- Schachtringe in den Bauhöhen 25 und 50 cm
- Die handelsübliche DN625 Abdeckung kann direkt auf die Bauteile gesetzt werden.
- Belastungen LM1/SLW60